

# Technický list

Vlastnosti produktu



## Robot univerzální 3 rychlosti 60 l 400 V

|              |                        |                            |
|--------------|------------------------|----------------------------|
| <b>Model</b> | <b>Sap kód</b>         | 00003709                   |
| RM 60H       | <b>Skupina artiklů</b> | Kutry a univerzální roboty |



- Kapacita nádoby zařízení [l]: 60.00
- Typ ovládání: Mechanické
- Ochranný kryt: nerezový s násypným otvorem
- Start /stop: Ano
- Bezpečnostní prvky: total stop úplné zastavení zařízení v případě otevření nádoby chrání obsluhu proti poranění
- Počet rychlostí zařízení: 3
- Standardní výbava k zařízení: metla, hák, míchač a manipulační vozík kotlíku
- Doplňující informace: možnost dokoupení mlýnku na maso, krouhače zeleniny a kotlíku 30 l s redukcí
- Systém míchání: S pevně uloženou nádobou
- Princip uchycení nástavců: Planetové

|                            |          |                                     |                    |
|----------------------------|----------|-------------------------------------|--------------------|
| <b>Sap kód</b>             | 00003709 | <b>Příkon elektrický [kW]</b>       | 2.250              |
| <b>Šířka netto [mm]</b>    | 632      | <b>Napájení</b>                     | 400 V / 3N - 50 Hz |
| <b>Hloubka netto [mm]</b>  | 720      | <b>Kapacita nádoby zařízení [l]</b> | 60.00              |
| <b>Výška netto [mm]</b>    | 1300     | <b>Zdvih kotlíku</b>                | Mechanický         |
| <b>Hmotnost netto [kg]</b> | 280.00   |                                     |                    |

# Technický list

Technický výkres



Robot univerzální 3 rychlosti 60 l 400 V

Model

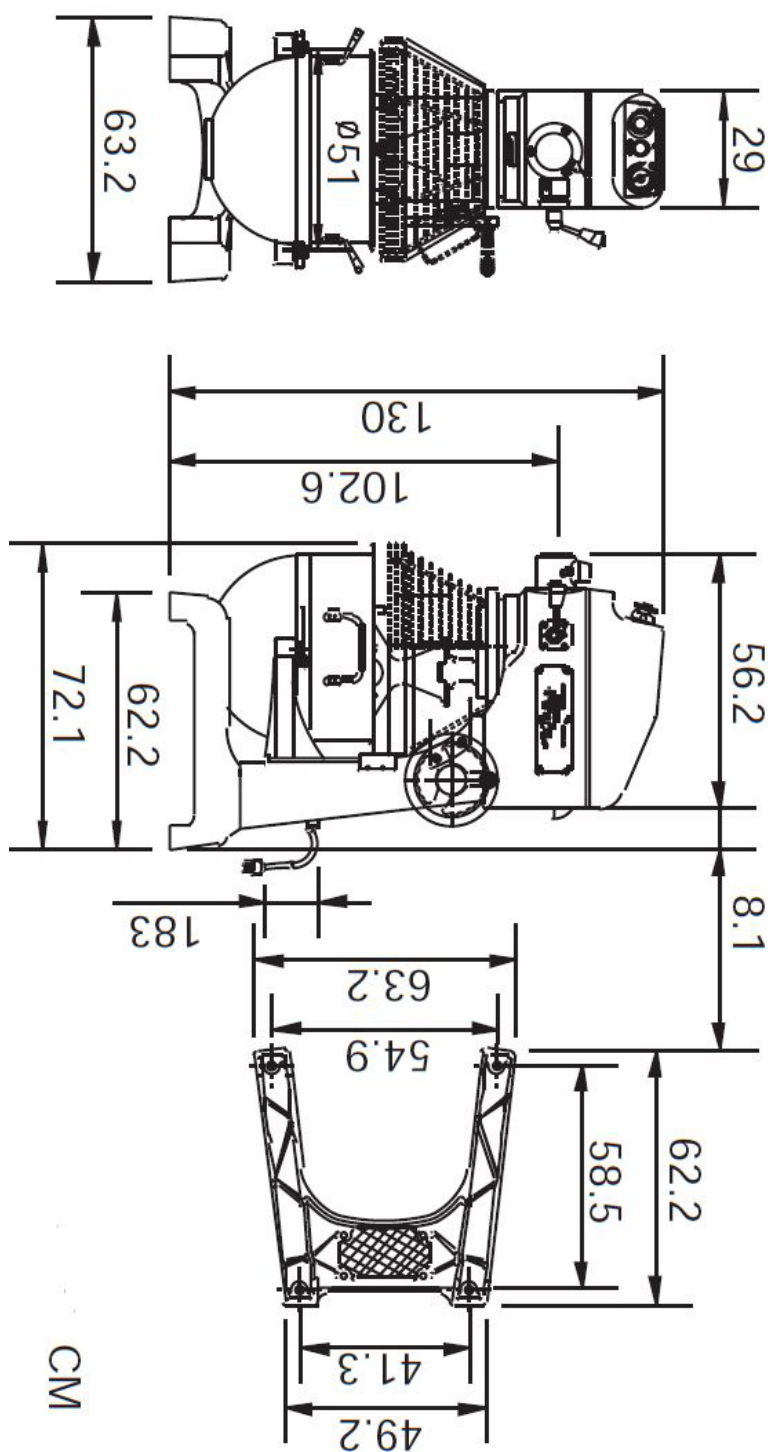
Sap kód

00003709

RM 60H

Skupina artiklů

Kutry a univerzální roboty





### Robot univerzální 3 rychlosti 60 l 400 V

|              |                        |                            |
|--------------|------------------------|----------------------------|
| <b>Model</b> | <b>Sap kód</b>         | 00003709                   |
| RM 60H       | <b>Skupina artiklů</b> | Kutry a univerzální roboty |

#### 1 **Planetové uložení nástavců se 3mi rychlostmi**

nástavce se otáčejí kolem své osy a zároveň obíhají po kružnici bez nutnosti rotace nádoby (kotle)

- lepší promísení ingrediencí; lepší kvalita připravovaného těsta

#### 2 **Přídavná zařízení**

možnost krouhání nebo mletí, případně stírací ramena, případně manipulační vozíky

- multifunkčnost

#### 3 **Obsah 5 80L**

široký sortiment

- vždy ideální velikost pro každý provoz

#### 4 **Bezpečnostní mikropínač**

bez sepnutí mikropínače se nespustí stroj

- zamezení případnému poranění obsluhy

#### 5 **Ochranný kryt s násypným otvorem**

velký násypný otvor pro ingredience ochranným krytem

- ingredience je možno přisypávat dodatečně a přitom je zajištěno bezpečí obsluhy

#### 6 **Metla, hák, míchač, manipulační vozík**

velká základní výbava

- není nutné dokupovat další přístroje kvůli šlehání, případně hnětení

#### 7 **Bez olejové lázně**

robot má převodovku, která není uložena v olejové lázni

- nedochází k uvolňování převodového oleje do pokrmu

#### 8 **Redukční kotel**

možnost dokoupit redukční kotel, který se pohodlně vejde i do většího stroje, ale objemem je menší než kotel původní

- zjednodušení práce se surovinami o menším objemu; zákazník nemusí poté kupovat druhý menší stroj

# Technický list

Technické parametry



## Robot univerzální 3 rychlosti 60 l 400 V

|              |                        |                            |
|--------------|------------------------|----------------------------|
| <b>Model</b> | <b>Sap kód</b>         | 00003709                   |
| RM 60H       | <b>Skupina artiklů</b> | Kutry a univerzální roboty |

**1. Sap kód:**

00003709

**2. Šířka netto [mm]:**

632

**3. Hloubka netto [mm]:**

720

**4. Výška netto [mm]:**

1300

**5. Hmotnost netto [kg]:**

280.00

**6. Šířka brutto [mm]:**

730

**7. Hloubka brutto [mm]:**

820

**8. Výška brutto [mm]:**

1350

**9. Hmotnost brutto [kg]:**

305.00

**10. Typ spotřebiče:**

Elektrické zařízení

**11. Příkon elektrický [kW]:**

2.250

**12. Napájení:**

400 V / 3N - 50 Hz

**13. Kapacita nádoby zařízení [l]:**

60.00

**14. Počet rychlostí zařízení:**

3

**15. Typ ovládní:**

Mechanické

**16. Ochranný kryt:**

nerezový s násypným otvorem

**17. Bezpečnostní prvky:**

total stop úplné zastavení zařízení v případě otevření nádoby chrání obsluhu proti poranění

**18. Princip uchycení nástavců:**

Planetové

**19. Bezpečnostní mikropínač:**

Ano

**20. Hlavní vypínač:**

Ano

**21. Start /stop:**

Ano

**22. Časovač:**

Ano

**23. Standardní výbava k zařízení:**

metla, hák, míchač a manipulační vozík kotlíku

**24. Doplnující informace:**

možnost dokoupení mlýnku na maso, krouhače zeleniny a kotlíku 30 l s redukcí

**25. Odnímatelná nádoba:**

Ano

**26. Zdvih kotlíku:**

Mechanický

# Technický list

Technické parametry



## Robot univerzální 3 rychlosti 60 l 400 V

|              |                        |                            |
|--------------|------------------------|----------------------------|
| <b>Model</b> | <b>Sap kód</b>         | 00003709                   |
| RM 60H       | <b>Skupina artiklů</b> | Kutry a univerzální roboty |

### 27. Vhodné operace:

Míchání, šlehání a hnětení

### 29. Doplnující obrázek:

F01C0682-39E4-4D39-9D1E-C65BE366282B

### 28. Systém míchání:

S pevně uloženou nádobou